

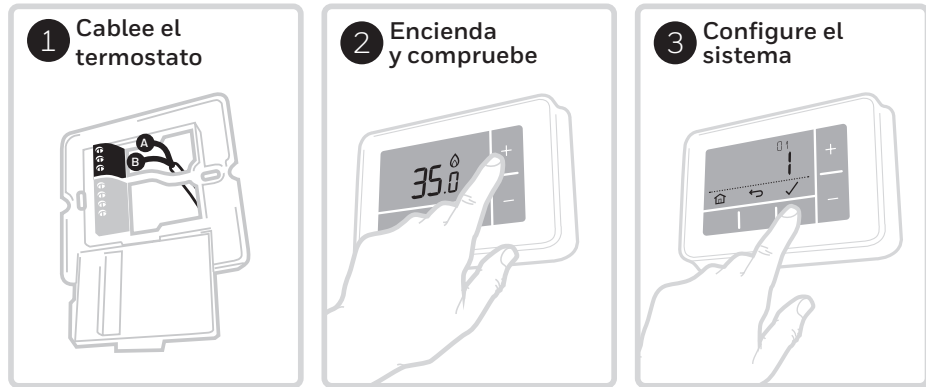
ES

Guía de instalación rápida

Compatible con dispositivos de encendido/apagado de 24-230 V como calderas de gas, calderas combinadas y aplicaciones de válvula de zona. **No** compatible con aplicaciones de calefacción eléctrica de 240 V.



Instalación en 3 pasos...



La instalación debe ser realizada por una persona competente.

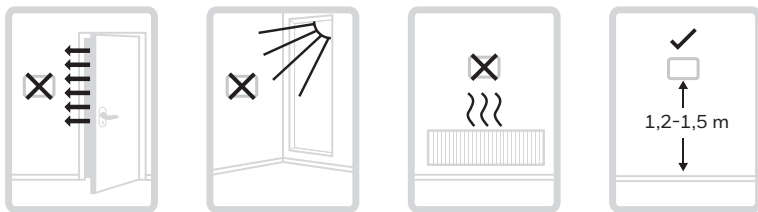
Par garantizar su seguridad, asegúrese de que la corriente esté DESCONECTADA antes de acceder a los cables.

Para evitar un cortocircuito debido a un cable suelto:

- **Al utilizar cables de múltiples conductores:** Retire solo el aislante exterior necesario para permitir la conexión segura de los conectores al bloque de terminales.
- **Al utilizar cables de un conductor:** Apriételos con una brida para cables lo más cerca posible del bloque de terminales.

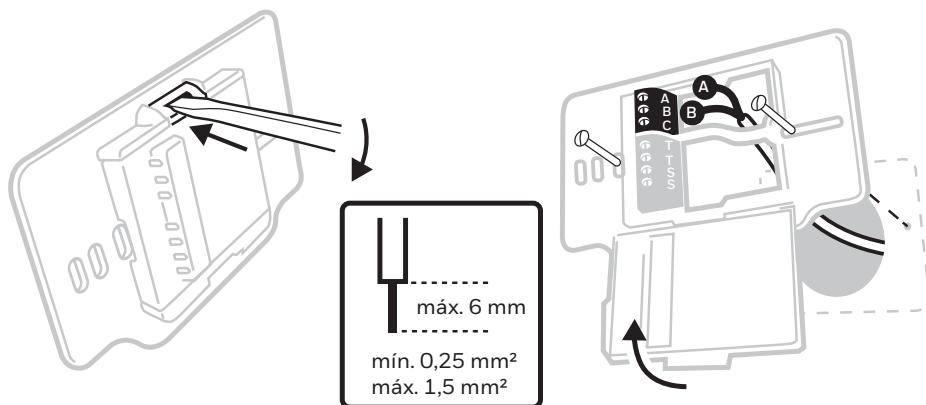
1 Cablee el termostato

Busque una ubicación adecuada en la pared, apartada de corrientes de aire, luz directa del sol u otras fuentes de calor, y donde se puedan pasar cables desde la caldera al termostato.

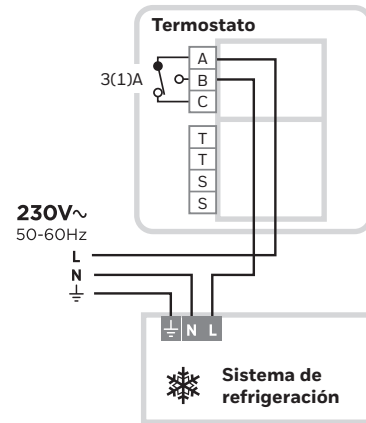
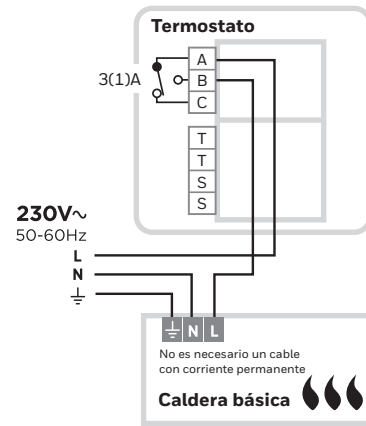


A) Con un destornillador, abra la cubierta del terminal de la placa de la pared para conectar los cables.

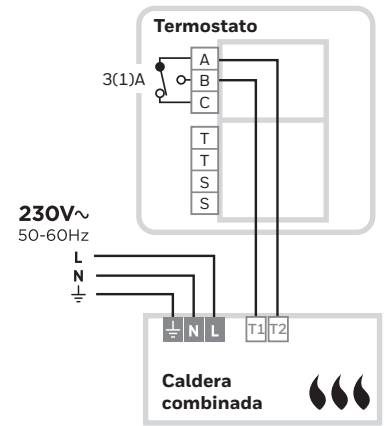
B) Conecte los cables siguiendo el diagrama de cableado y cierre la cubierta.



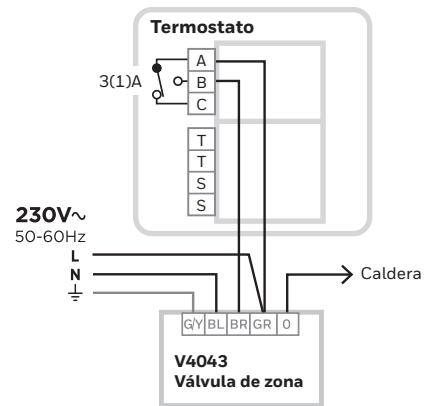
Caldera básica de 230 V



Caldera combinada



Válvula de zona de 2 puertos



3231.8056-005 F

2 Enciende y comprueba

A) Enciende el termostato

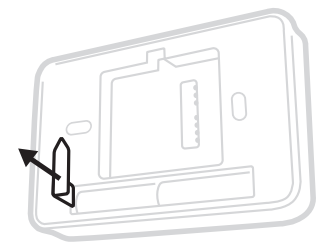
Retire la lengüeta de la batería y fije el termostato sobre la placa de la pared.

B) En el menú de encendido

que aparece, presionando + y - seleccione su idioma y ajuste el año, el mes, el día, la hora y el número de períodos.

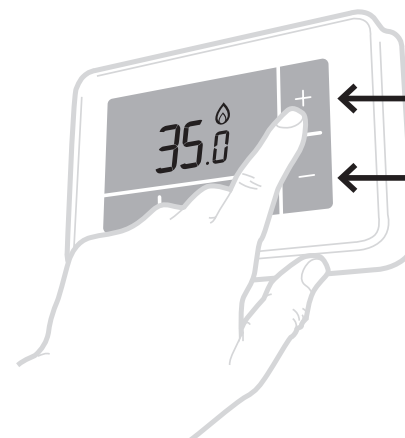
C) Active el sistema de calefacción

y haga una comprobación rápida de funcionamiento del termostato para comprobar que active la caldera.



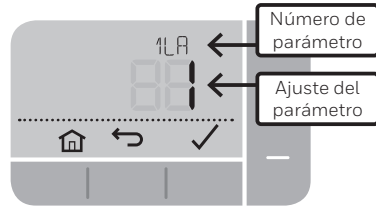
Pulse el botón + para aumentar la temperatura al máximo y **compruebe que se encienda la caldera**
- El icono de demanda de calor del termostato deberá estar **encendido**.

Ahora pulse el botón - para aumentar la temperatura al máximo y **compruebe que se apague la caldera**
- El icono de demanda de calor del termostato también deberá **apagarse**.

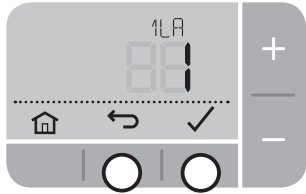


3 Configure el sistema

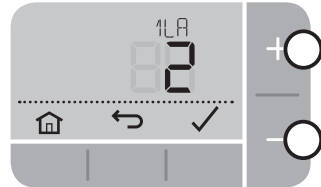
EN el menú avanzado es posible configurar parámetros específicos del termostato y funcionamiento del sistema de calefacción: Pulse y mantenga pulsados los botones \equiv y $+$ a la vez hasta que la cambie la pantalla (aprox. **3 segundos**).



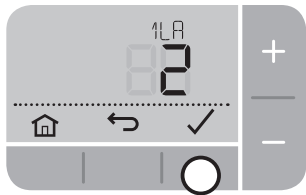
A) Pulse el botón \checkmark y \leftarrow para navegar por la lista de parámetros



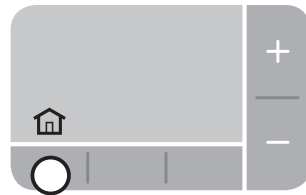
B) Pulse el botón $+$ y $-$ para cambiar un parámetro



C) Pulse el botón \checkmark para guardar el cambio (o bien pulse \leftarrow para cancelar el cambio)



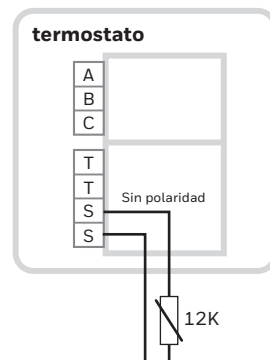
D) Pulse el botón Home para salir del menú avanzado y guardar los cambios



Añadir un sensor remoto de temperatura (F42010972 001)

Es posible añadir un sensor remoto de temperatura si es necesario instalar el termostato en una ubicación distinta de donde va a medirse la temperatura ambiente.

Si se añade un sensor remoto, el parámetro N° $\text{B } 55$ deberá cambiarse a '1'.



Parámetros

N°	Descripción	Configuración (predeterminada en negrita)
1 LR	Idioma	1 = IT , 2 = ES, 3 = DE, 4 = EN
2 CR	Velocidad del ciclo de calefacción	3 (caldera de gasóleo / actuador electrotérmico) 6 (caldera de gas/válvula de zona) 9 12
3 OT	Tiempo mínimo de encendido	1 - 5 (min.) (ajustar 4 min para caldera de gasóleo)
4 LL	Límite inferior de temperatura	5 - 21 (°C)
5 UL	Límite superior de temperatura	21 - 35 (°C)
6 SO	Opciones de programación	1 = 7 días (programa diferente para cada día) 2 = 5 + 2 (Programa días laborables + fin de semana) 3 = 1 día (mismo programa todos los días)
7 NP	Número de periodos por día	4 o 6
8 SS	Sensor remoto cableado	0 = Sin sensor remoto , 1 = Sensor remoto cableado
9 LC	Modo a prueba de fallos	0 = Caldera apagada , 1 = Caldera 20% encendida / 80% apagada
10 BL	Retroiluminación	0 = Desactivada 1 = Activada (solo bajo demanda)
11 CL	Formato del reloj	0 = 24 h. , 1 = AM/PM
12 DS	Cambio de hora en horario de verano	0 = Desactivada, 1 = Automático
13 TO	Compensación de pantalla de temperatura	+/- 3 °C
15 SD	Restaurar programación predeterminada	0 , 1 = restaurar
16 FS	Restaurar valores predeterminados de fábrica	0 , 1 = restaurar
17 OP	Optimización	0 = disattivare , 1 = attivare
19 HC	Cambio modo calefacción/refrigeración	0 = disattivare , 1 = attivare

Resolución de problemas

¿Qué sucede?	Qué puede significar...	Cómo arreglarlo...
La pantalla del termostato está en blanco	Baterías agotadas, instaladas incorrectamente o sin retirar la lengüeta	Separe el termostato de la pared y compruebe la instalación de las baterías; sustitúyalas si es necesario
Pantalla = \triangle Bateria	Nivel de batería críticamente bajo	Separe el termostato de la pared y sustituya las baterías inmediatamente
Pantalla = \triangle $--$	Sensor de temperatura defectuoso	Sustituya el termostato o compruebe el cableado del sensor de temperatura en su caso
El termostato muestra demanda de calor flame pero la caldera no responde	Caldera (agua) ya tiene la temperatura Conexión defectuosa del cableado	Comportamiento normal; espere que baje la temperatura del agua Compruebe el cableado en las terminales del termostato y la caldera

FROM

resideo

www.resideo.com Pittway Sarl, Z.A. La Pièce 6,
1180 Rolle, Switzerland

© 2024 Resideo Technologies, Inc. All rights reserved.

The Honeywell Home trademark is used under license from Honeywell International Inc.
This product is manufactured by Resideo Technologies, Inc. and its affiliates.